

# Absperrklappe nach DIN EN 1074-2 mit E-Antrieb



Weichdichtend nach EN-593

Baulänge nach DIN EN 558-1 Reihe 14 (DIN3202-F4)

PN 10 (PN 16 / PN 25 optional) aus Gusseisen mit Kugelgraphit GGG

## Butterfly Valve acc. to DIN EN 1074-2 with AUMA actuator

Resilient Seated acc. EN 593

Face to Face length acc. to DIN EN 558-1 series 14 (DIN3202-F4)

PN 10 (PN 16 / PN 25 optional) of ductile cast iron GGG

DN 80 - DN 1200



DVGW-Reg.-Nr.:  
NW-6201CO0433



09-2031410

# Absperrklappe nach DIN EN 1074-2 mit E-Antrieb

## Butterfly Valve acc. to DIN EN 1074-2 with electric actuator

<b>Verwendungsbereich: Trinkwasser</b>				
<b>Range of application: Potable water</b>				
Nennweite Size DN	Nenndruck Pressure rating PN	Wasser-Prüfdruck in bar Hydrost. test pressure in bar		Zulässiger Betriebsdruck in bar Admissible working pressure in bar bis 70°C / up to 70°C
		Gehäuse / Body	Sitz / Seat	
80 - 1200	10	15	10	10

Im Auftragsfall bitte Betriebsverhältnisse angeben.  
In case of order please specify the working conditions

<b>Werkstoffe / Zubehör, Materials / Equipment</b>	
<b>Katalog-Nr. / Catalogue No.</b>	<b>09-2031410</b>
Gehäuse / Body	GGG 40 / GGG 40
Klappenscheibe / Disc	GGG 40 / GGG 40
Sitzring im Gehäuse / Seating in the body	Chromstahl / Stainless steel
Klemmring / Retaining ring	GGG 40 / GGG 40
Profildichtring / Profile sealing ring	EPDM oder NBR / EPDM or NBR
Lagerbuchsen / Bearing bushes	Bronze / Bronze
Wellen / Shafts	Chromstahl 1.4021 / Stainless steel 1.4021
Lagerdeckel / Bearing covers	GGG 40 / GGG 40
O-Ringe / O-rings	EPDM oder NBR / EPDM or NBR
Schrauben und Muttern / Bolts and nuts	Chromstahl A2 / Stainless steel A2
Oberflächenschutz / Corrosion protection	Epoxy-pulverbeschichtet RAL 5015 / epoxy powder coated RAL 5015
Getriebe / Gearbox	Schneckengetriebe / Wormgearbox
E-Antrieb / Electric actuator	Auma oder gleichwertig / Auma or equivalent

Nennweite Size	Baulänge nach Face to face length acc. to DIN EN 558-1 Reihe / Series 14	Flansch Flange	Handrad Handwheel	Maße Dimensions						Gewicht Weight	Volumen Volume
				Ø	Ø	A	B	h <sub>5</sub>	e <sub>1</sub>		
DN mm	L mm	D mm	HR mm	A mm	B mm	h <sub>5</sub> mm	e <sub>1</sub> mm	e <sub>2</sub> mm	e <sub>4</sub> mm	~ kg	~ m <sup>3</sup>
80	180	200	160	265	249	418	50	115	435	41	0,15
100	190	220	160	265	249	418	50	130	450	47	0,16
125	200	250	160	265	249	418	50	145	470	50	0,17
150	210	285	160	265	249	418	50	165	475	56	0,19
200	230	340	160	265	249	418	50	195	510	67	0,21
250	250	395	160	265	249	443	63	215	547	88	0,25
300	270	445	160	265	249	448	80	255	595	114	0,29
350	290	505	160	265	249	448	80	290	635	138	0,33
400	310	565	160	265	249	562	100	330	717	191	0,45
450	330	615	160	265	249	562	100	365	732	220	0,49
500	350	670	160	265	249	562	100	390	757	266	0,53
600	390	780	160	265	249	567	125	450	832	374	0,63
700	430	895	160	265	249	598	160	535	902	571	1,00
800	470	1015	160	265	249	598	160	585	957	721	1,16
900	510	1115	160	265	249	541	200	650	1037	1.029	1,55
1000	550	1230	160	265	249	663	200	710	1102	1.271	1,90
1100	590	1340	200	282	249	663	200	710	1102	1.621	2,30
1200	630	1455	200	282	254	665	200	840	1237	1.895	2,56

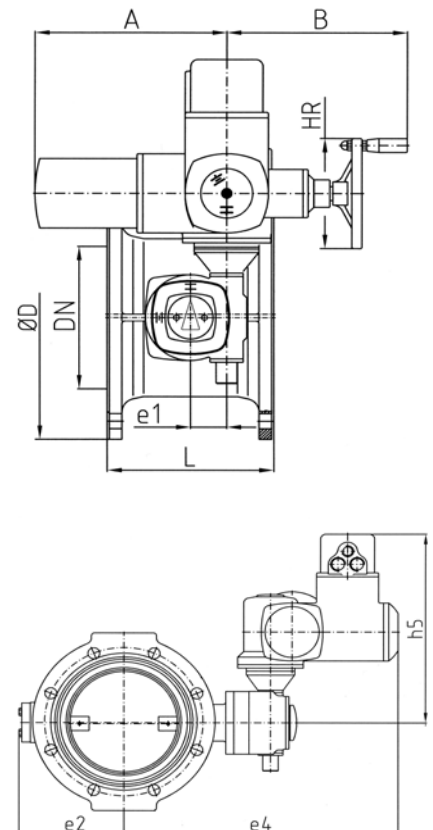
DIN DVGW-Baumusterprüfzertifikat für Trinkwasser: DN 150 bis DN 1200.

Technische Änderungen vorbehalten

We reserve the right to make technical modifications



DVGW-Reg.-Nr.:  
NW-6201CO0433



### CTV Armaturen & Penstocks GmbH

Pliniusstrasse 6  
48488 Emsbueren  
Deutschland

Tel.: 0049 (0)5903 217 6866  
E-Mail: [info@ctv-valves.com](mailto:info@ctv-valves.com)  
Internet: [www.ctv-valves.com](http://www.ctv-valves.com)