

Schieber nach DIN EN 1171

weichdichtend
mit Muffen und Zugsicherung für HD-PE Rohre

PN 10 - 16 aus Gusseisen mit Kugelgraphit GGG



Gate Valve acc. to DIN EN 1171

resilient seated
with sockets, lockable for HD-PE pipes

PN 10 - 16 of ductile cast iron GGG

DN 50 - DN 300



01-2570000

Schieber nach DIN EN 1171

Gate Valves acc. to DIN EN 1171

Verwendungsbereich: Wasser				
Range of application: Potable water				
Nennweite Size DN	Nenndruck Pressure rating PN	Wasser-Prüfdruck in bar Hydrost. test pressure in bar Gehäuse / Body Sitz / Seat		Zulässiger Betriebsdruck in bar Admissible working pressure in bar bis 70°C / up to 70°C
50 - 300	10	15		10
50 - 300	16	24		16

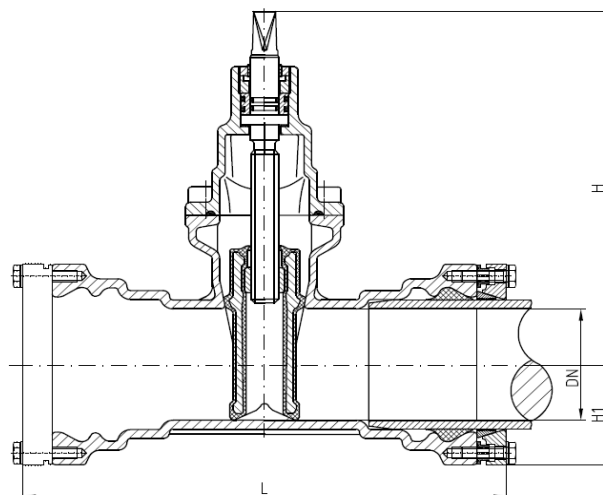
Im Auftragsfall bitte Betriebsverhältnisse angeben.
In case of order please specify the working conditions

Werkstoffe / Zubehör, Materials / Equipment	
Katalog-Nr. / Catalogue No.	01-2570000
Gehäuse / Body	GGG / GGG
Keil / Wedge	GGG gummiert / GGG rubber lined
Keilgummierung / Wedge rubber sealing	EPDM oder NBR / EPDM or NBR
Haube / Bonnet	GGG / GGG
Spindel / Stem	Chromstahl 1.4021 / Stainless steel 1.4021
Spindelmutter / Stem nut	Bronze / Bronze
Spindelführungsbuchse / Stem guide bush	Chromstahl 1.4021 / Stainless steel 1.4021
O-Ringe / O-rings	EPDM oder NBR / EPDM or NBR
Gleitscheibe / Sliding disc	POM / POM
Druckring / Tightening ring	GGG / GGG
Klemmring / Clamping ring	Bronze / Bronze
Dichtung / Gasket	EPDM oder NBR / EPDM or NBR
Oberflächenschutz / Corrosion protection	Epoxy-pulverbeschichtet RAL 5015 / epoxy powder coated RAL 5015



Nennweite Size	Rohr- Ø Pipe- Ø	Maße Dimensions			Gewicht Weight	Volumen Volume
		L mm	H ₁ mm	H mm		
DN mm	mm	L mm	H ₁ mm	H mm	kg	m ³
50	63	225	64	230	8	0,01
65	75	225	71	240	10	0,01
80	75	225	71	240	10	0,01
80	90	240	76	280	14	0,01
100	110	250	87	330	18	0,02
100	125	260	96	330	19	0,20
125	125	280	96	390	22	0,03
125	140	280	105	390	23	0,03
150	160	315	116	460	35	0,05
150	180	340	126	460	41	0,05
200	200	365	145	550	62	0,08
200	225	365	157	550	65	0,08
250	250	400	169	660	94	0,10
250	280	420	185	660	103	0,10
300	315	470	203	760	145	0,20

Technische Änderungen vorbehalten
We reserve the right to make technical modifications



CTV Armaturen & Penstocks GmbH

Pliniusstrasse 6, 48488 Emsbueren, Deutschland

Email: info@ctv-valves.com Website: www.ctv-valves.com Tel: +49(0)5903 217 6866